

Serie A5

A5 Series

CON NUOVE GUIDE TELESCOPICHE RONDA

With new Ronda telescopic guides




www.ronda.it


RONDA



SOMMARIO

Contents

CARATTERISTICHE 5
Features

SPORTELLI 20
Doors

CASSETTI E CASSETTIERE 26
Drawers and drawer-units

TRAMOGGE PER FONDI CAFFÈ 36
Hoppers for coffee-grounds

CONTENITORI PER VUOTI 38
Waste containers

VERSIONE A INCASSO 42
Flush-mount version



Ci mettiamo la firma.
Take our word for It.

Un lavoro di eccellenza.

A work of excellence.

1. **Nuove guide telescopiche Ronda**
New Ronda telescopic guides
2. **Nuovo spessore cassa**
New box thickness
3. **Estrazione totale e passaggio utile lattine slim**
Full-extension slides and useful height suitable for slim cans
4. **Cornici large**
Large frames
5. **Incasso con cerniera a filo Ronda**
Flush-mount recessed with Ronda hinge
6. **Ambiente e imballaggi**
Environment and packaging

Ronda azienda leader in ricerca, design e innovazione nella produzione di componenti in acciaio inox per l'arredamento di bar e strutture di ristorazione professionale.

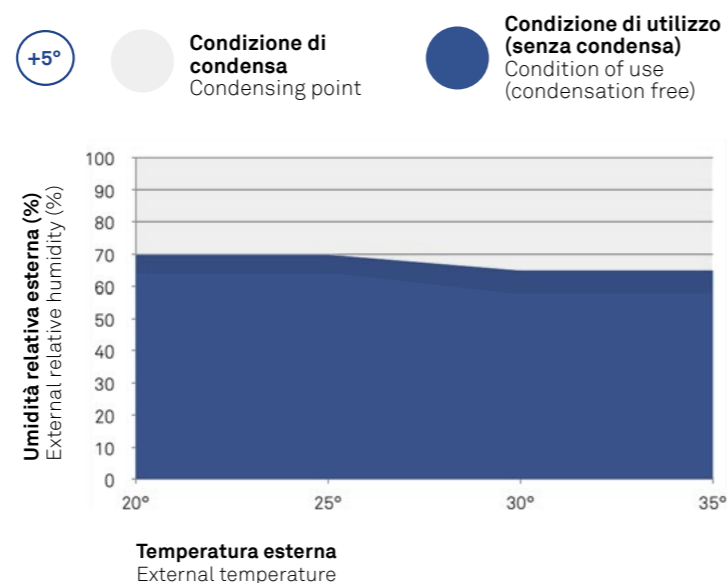
Ronda is a leading company in research, design and innovation for the production of stainless steel units for equipping bars and professional catering facilities.

Serie A5 con nuove guide telescopiche.

A5 Series with new telescopic guides.

Serie A5 è il risultato del più alto livello di esperienza nel settore della refrigerazione professionale.

A5 Series is the result of the highest level of experience in the professional refrigeration.



Maniglia cromata, allungata per garantire maggior ergonomia e praticità.

Chromed handle, increased in length to be more ergonomic and practical.



Frontale piatto, dal design minimalista che si adatta alle più moderne tendenze dell'arredamento.

Flat front, minimalist in design in line with the latest trends in furnishing.



Spessore 55 mm che garantisce maggior isolamento.

Thickness 55 mm to grant a better insulation.



Sportelli utilizzabili anche alle basse temperature previa applicazione di una resistenza (fornitura e dimensionamento a carico dell'installatore).

Doors suitable for low temperatures with prior installation of a heating wire (heating wire not included, dimensioning to be performed by the installer).



Guarnizione magnetica di ricambio: disponibile su richiesta.

Magnetic gasket: spare part available on demand.



Passaggio utile più largo e barra di rinforzo sul fondo.

Larger useful width and reinforcement bar at the bottom of the frame.



*Brevetto nuove guide telescopiche: W02021/074885

* New telescopic guides patent: W02021/074885



1 Logo Ronda imbutito sul fondo
Ronda logo impressed in the base

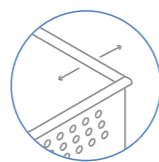
2 Spessore della cassa 8/10
Box thickness 8/10

3 Bordo superiore perimetrale antitaglio
Non-cut upper perimeter edges

4 Fori di ventilazione per refrigerazione
Ventilation holes for refrigeration

**Nuovo spessore cassa
maggiorato in tutti i cassetti
Ronda: acciaio 8/10.**

New increased thickness in all
Ronda drawers: 8/10 steel.



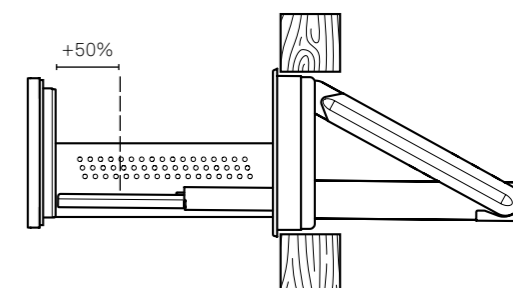
Nuovo spessore cassa 8/10
New box thickness 8/10

Estrazione totale.

Full-extension.

Grazie alle nuove guide telescopiche Ronda,
lo spazio utile del cassetto è maggiore,
in modo da garantire un accesso più
agevole e pratico.

Ronda new telescopic guides increase the
useful space inside the drawer allowing
easier and practical handling for the
operator.



**Profondità tot. cassettera versione
standard mm 537**
Standard drawer: 537 mm depth

Estrazione cassetto mm 440
Standard drawer extraction: 440 mm

**Testato per 80.000 cicli di apertura
a pieno carico (vedi pg. 20)**
Tested for 80,000 opening and closing
cycles at full load (see pg. 20)

**Nuove misure per passaggio lattine
Slim fino a 145 mm.**
New measures for the passage of Slim
cans up to 145 mm.



**Abbiamo eliminato
anche i più piccoli ostacoli.**

We have eliminated even the
smallest obstacles.

Nuovo telaio cornice Large, larghezza
405 mm.

New Large frame, useful width 405 mm.



Passaggio utile teglia pizza mm 405.
Useful width for pizza trays 405 mm.



Disponibile con lama di rinforzo per fusti birra.
Available with reinforcement bar for beer kegs.



Serie A5, ora anche a **incasso
con **cerniera a filo**.**

A5 Series, now also in flush mount
version with Ronda hinges.



Maggior facilità di pulizia e igiene.
Easy cleaning and sanitizing.



**Si consiglia di rivestire il foro banco
e le spalle delle celle in acciaio per una
corretta installazione.**

Steel coating on the module counter hole and
sides is recommended for a correct installation.



A partire dal 2019 Ronda ha sostituito il sistema poliuretano espanso HFC a bassa viscosità con il nuovo espandente di quarta generazione HFO Solstice® LBA a basso GWP (1).

Questo nuovo sistema è privo di CFC, HCFC e HFC ed è classificato classe F secondo la normativa Europea EN ISO 11925 e UNI EN 13501.

Test di laboratorio dimostrano che Solstice® LBA garantisce un miglioramento in termini di efficienza energetica, superiore al 3%, rispetto a sistemi HFC o a schiume a base acqua.

Imballaggi.

Ronda utilizza imballi in polistirolo riciclati al 100% forniti da aziende virtuose nel riciclo e recupero del polistirolo con processo circolare ad alta efficienza.

From 2019 Ronda has replaced the HFC low viscosity expanded polyurethane system with the new fourth generation expanding HFO Solstice® LBA with low GWP (1).

This new system is CFC, HCFC, and HFC free and class F under European standard EN ISO 11925 and UNI EN 13501.

Laboratory tests have demonstrated that Solstice® LBA ensures improved energy efficiency, 3% better than HFC systems or water based foams.

Packaging.

Ronda use 100% recycled polystyrene packaging supplied by companies applying high standards for the re-use and recycling of polystyrene in a high efficiency circular process.



SPORTELLI / DOORS

Prestazioni termiche garantite fino a condizioni ambientali di 20°C a 70% UR (Umidità Relativa), 35°C a 65% UR purchè venga installata una resistenza. Forza di apertura sportelli pari a 3,4 kg. Prova di durata per 160.000 cicli con carico di 2 kg.

Thermal performance guaranteed up to environmental conditions of 20°C with 70% RH (relative humidity), and 35°C with 65% RH with prior installation of a heating wire. Door opening force of 3.4 kg. Duration test for 160.000 cycles with a 2 kg load.

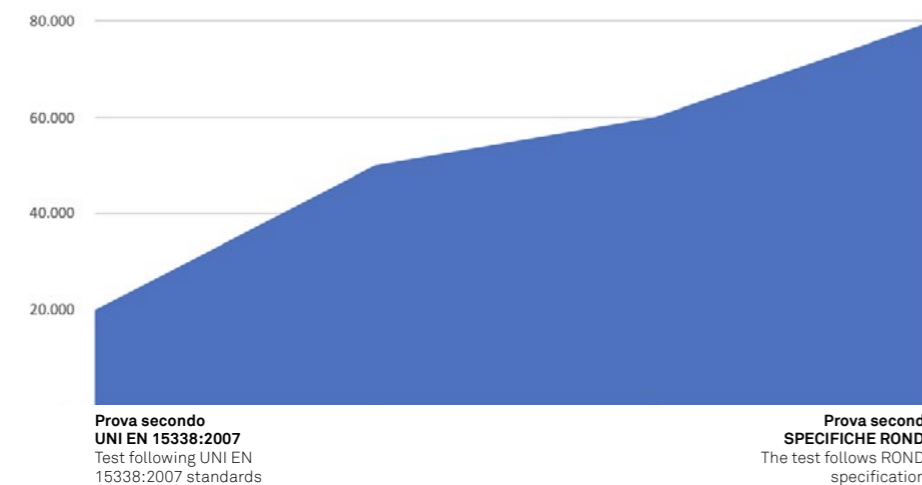
CASSETTIERE / DRAWER-UNITS

Prova di durata per 80.000 cicli con carico calcolato secondo ISO 7170/2005 tab. 2 livello V in base alle dimensioni del cassetto. Prestazioni termiche garantite fino a condizioni ambientali di 20°C a 70% UR (Umidità Relativa), 35°C a 60% UR e velocità aria di 0,8 m/s con temperatura cella frigorifera di 5°C.

Duration test for 80.000 cycles With load as per ISO 7170/2005 chart 2 level V according to the size of the drawer. Thermal performance guaranteed under environmental conditions of 20°C with 70% RH (relative humidity), and 35°C with 60% RH and an air speed of 0.8 m/s with refrigerator cell temperature at 5°C.

Prova di durata cassetti

Drawer durability test



Prova secondo UNI EN 15338:2007 Test following UNI EN 15338:2007 standards	Livello 1 / Level 1	20.000
	Livello 2 / Level 2	50.000
	Livello 3 con carico > 15 kg / Level 3 with 15 kg load	60.000
Prova secondo SPECIFICHE RONDA The test follows RONDA specifications	Livello 3 maggiorato con carico di 25 kg / Level 3 with increased load to 25 kg.	80.000

CONTENITORI / CONTAINERS

Prova di durata per 50.000 cicli di apertura e chiusura. I contenitori vuoti possono avere la versione ignifuga grazie all'inserimento in un involucro in acciaio.

Duration test for 50.000 opening and closing cycles. The containers can have the "fire-resistant" version thanks to the insertion in a steel casing.

CASSETTINI / SMALL DRAWERS

Prova di durata in apertura e chiusura per 40.000 cicli con carico di 11 kg.

Duration test for 40,000 opening and closing cycles with an 11 kg load.

TRAMOGGE / HOPPERS

Prova di affidabilità con simulazione di colpi su battifiltro per 1.000.000 cicli.

Reliability test with simulation of blows on the knock-out bar for 1.000.000 cycles.

La durata del tubo dipende dalla condizione d'uso.

The durability of the knock-out bar depends on the conditions of usage.



Opzionale: installazione della serratura a chiave
On demand: key lock installation



Opzionale: installazione dello scrocco
On demand: closing latch installation



Spessore del frontale mm 55
Front thickness = mm 55
Guarnizione magnetica
Magnetic gasket

LEGENDA

Key

a(+1)	(0,+1) Tolleranza consigliata per il foro banco (mm)	l	Profondità totale dell'articolo da filo banco
b(+1)	(0,+1) Suggested tolerance for the counter hole (mm)		Total depth of the item from the counter front
x - y	Dimensioni esterne della cornice	l2	Spazio utile cassetto con massima apertura
	Dimensions of the front panel including the frame		drawer useful space with maximum opening
e - f	Dimensioni interne della cassa	s	Sporgenza esterna da filo banco
	Internal dimensions of the container		External projection from the counter front
g	Passaggio utile con apertura 90°	u	Altezza utile interna
	Useful passage 90°		Useful internal depth
g1	Passaggio utile con apertura 175°	u1	Altezza utile interna del 1° cassetto
	Useful passage 175°		Useful internal depth 1st drawer
h	Altezza cassa interna	u2	Altezza utile interna del 2° cassetto
	Depth of the inner container		Useful internal depth 2nd drawer
h1	Altezza cassa interna 1° cassetto		
	Depth of the inner container 1st drawer	u3	Altezza utile interna del 3° cassetto
h2	Altezza cassa interna 2° cassetto		Useful internal depth 3rd drawer
	Depth of the inner container 2nd drawer	z	Profondità totale della cornice da filo banco
h3	Altezza cassa interna 3° cassetto		Total depth of the frame from the counter front
	Depth of the inner container 3rd drawer		



CERTIFICAZIONI AZIENDALI

Company Certifications



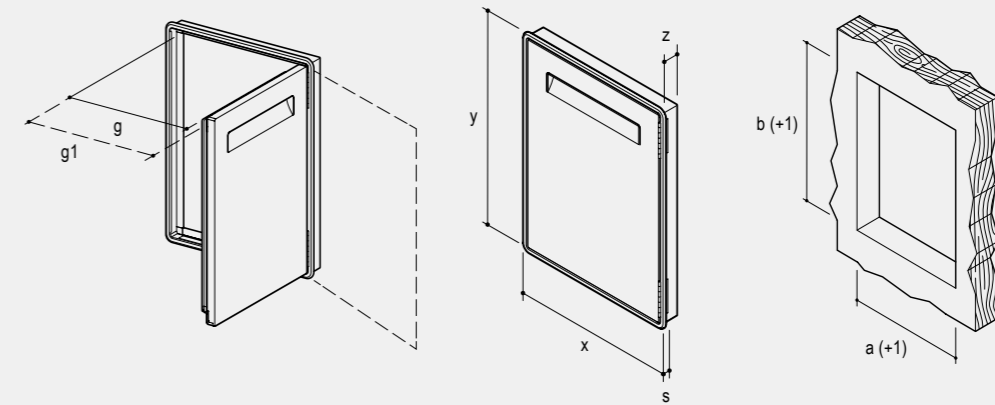
I prodotti Ronda sono sottoposti a severe prove di affidabilità affinché, oltre alla bellezza e all'ergonomia, possano assicurare la più elevata resistenza e tenuta nel tempo.

Tutte le fasi industriali dei prodotti Ronda avvengono sotto rigorosi controlli, dall'arrivo della materia prima fino all'imballaggio. Ronda opera secondo le normative e gli standard internazionali più severi. La Certificazione di Qualità ISO 9001 ottenuta dall'azienda è una garanzia ulteriore dell'affidabilità dei suoi prodotti e delle tecnologie impiegate per costruirli. Gli articoli sono stati provati con riferimento, ove applicabile, alla norma ISO 7170 "Furniture - Storage units - Determination of strength and durability".

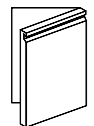
Ronda applica, in ottemperanza al Reg.2023/2006/CE, dei protocolli interni per garantire buone pratiche di fabbricazione dei materiali ed oggetti destinati a venire a contatto con gli alimenti.

Ronda products are subjected to very severe testing for reliability so that in addition to looks and ergonomics they also ensure maximum resistance and durability over time. All the industrial steps for Ronda products are conducted under strict controls, all the way from arrival of raw materials to packaging. Ronda operate under the strictest regulations and international standards. The company has been awarded ISO 9001 Quality Certification, providing a further guarantee for the reliability of its products and the production technologies applied. When applicable the items are tested with reference to standard ISO 7170 "Furniture - Storage units - Determination of strength and durability".

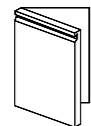
In compliance with Reg. 2023/2006/EC, Ronda apply internal protocols that ensure good manufacturing practice for materials and items destined to come into contact with foodstuffs.



Articolo Item	Foro banco Counter hole		Dimensioni esterne ed interne External and internal size						Box
	a(+1)	b(+1)	x	y	z	s	g	g1	
AX51	442	305	469	332	50	5	362	398	2
AX51L	442	305	469	332	50	5	366	405	2
AX52	442	404	469	431	50	5	362	398	2
AX52L	442	404	469	431	50	5	366	405	2
AX53	442	442	469	469	50	5	362	398	2
AX55	602	442	629	469	50	5	522	558	2
AX57	442	602	469	629	50	5	362	398	2
AX57L	442	602	469	629	50	5	366	405	2
AX58	442	702	469	729	50	5	362	398	2



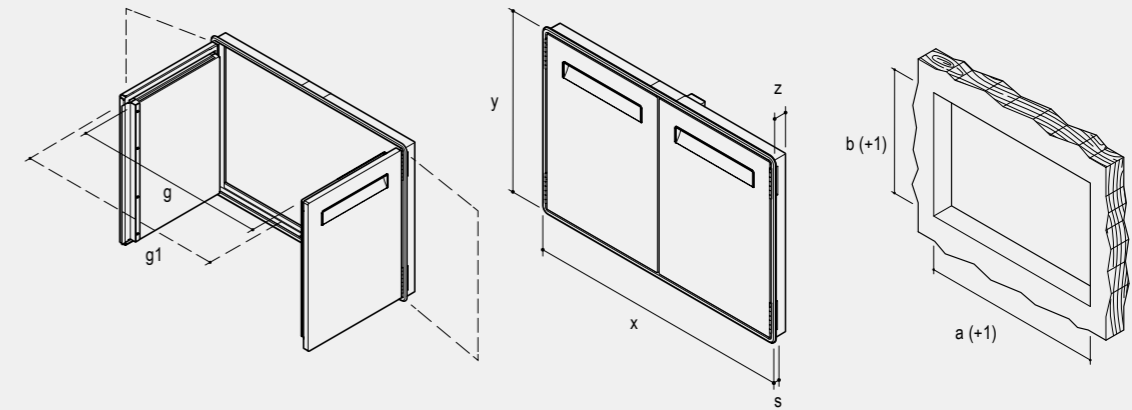
Apertura a destra
Right-hand opening



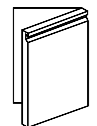
Apertura a sinistra
Left-hand opening



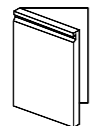
Adatti alle basse temperature previa applicazione di una resistenza a cura dell' installatore.
Suitable for low temperatures with prior installation of a heating wire by the installer.



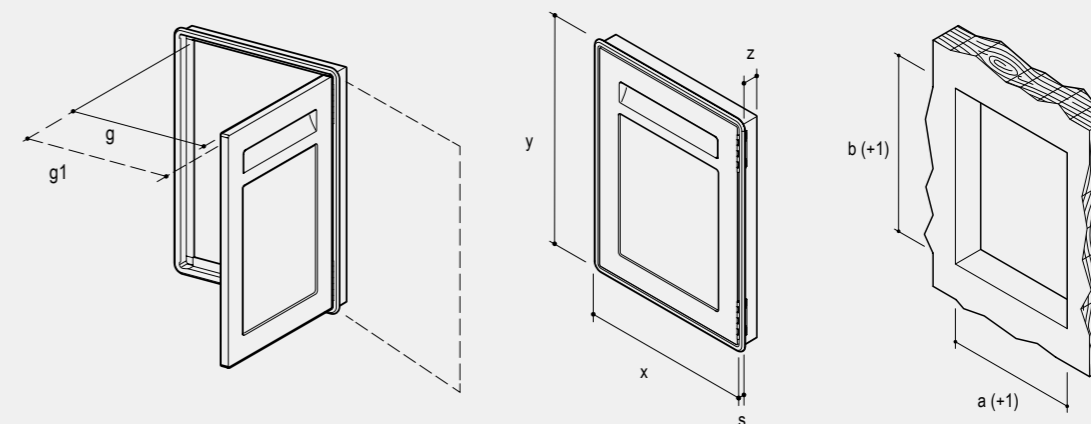
Articolo Item	Foro banco Counter hole		Dimensioni esterne ed interne External and internal size						Box
	a(+1)	b(+1)	x	y	z	s	g	g1	
AL57	878	602	905	629	50	5	762	834	1
AL58	878	702	905	729	50	5	762	834	1



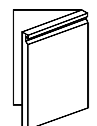
Apertura a destra
Right-hand opening



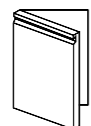
Apertura a sinistra
Left-hand opening



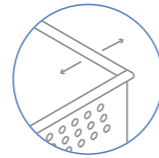
Articolo Item	Foro banco Counter hole		Dimensioni esterne ed interne External and internal size					Box
	a(+1)	b(+1)	x	y	z	g	g1	
AV57	442	602	432	592	55	362	398	2
AV58	442	702	432	692	55	362	398	2



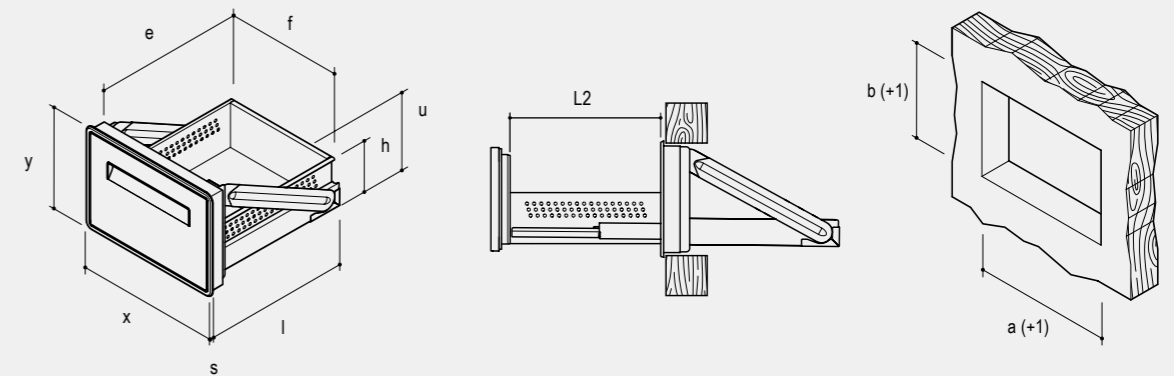
Apertura a destra
Right-hand opening



Apertura a sinistra
Left-hand opening



NUOVO SPESSORE CASSA 8/10
New box thickness 8/10

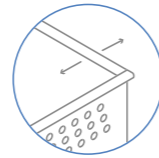


Articolo Item	Foro banco Counter hole		Dimensioni esterne ed interne External and internal size									Box
	a(+1)	b(+1)	x	y	e	f	h	l	l2	u	s	
AK51TR*	442	255	469	282	459	361	145	537	440	206	6	1

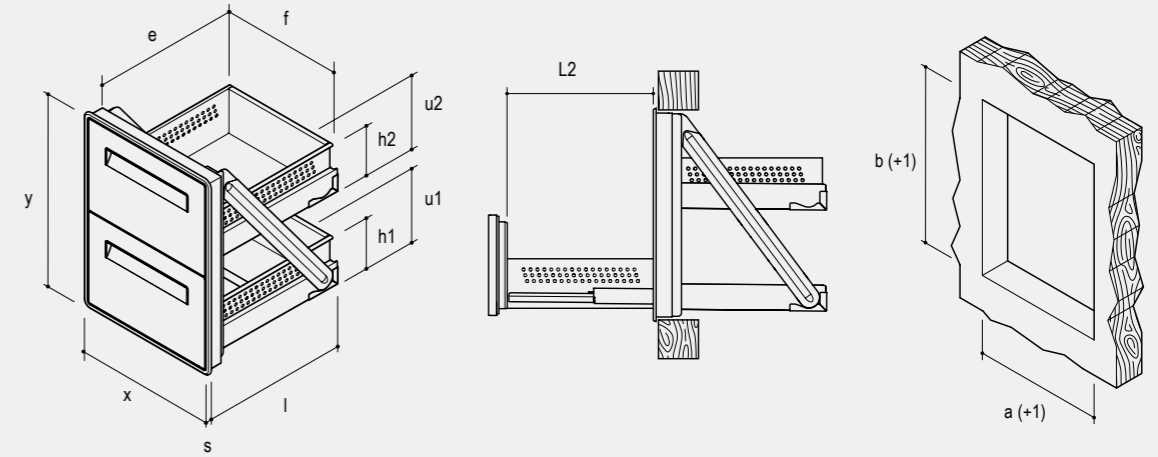
* **Telescopiche Ronda**
Ronda telescopic

PROFONDITÀ CASSETTI E CASSETTIERE
Versione standard: 537 mm

TOTAL DEPTH DRAWERS AND DRAWER-UNITS
Standard Version: 537 mm



NUOVO SPESSORE CASSA 8/10
New box thickness 8/10

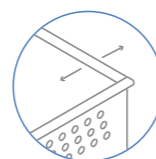


Articolo Item	Foro banco Counter hole		Dimensioni esterne ed interne External and internal size										Box	
	a(+1)	b(+1)	x	y	e	f	h1	h2	l	l2	u1	u2		s
AM52TR*	442	502	469	529	459	361	145	145	537	440	206	206	6	1
AM53TR*	442	602	469	629	459	361	145	145	537	440	256	256	6	1

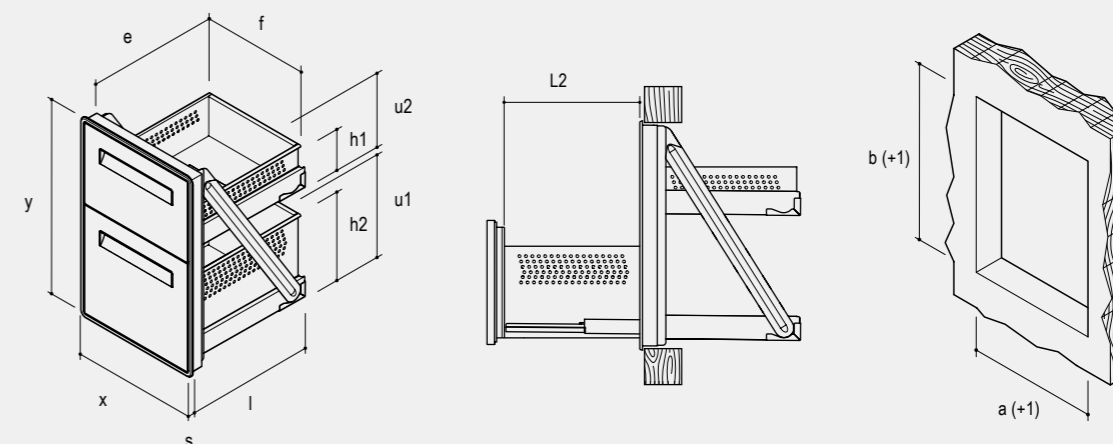
* **Telescopiche Ronda**
Ronda telescopic

PROFONDITÀ CASSETTI E CASSETTIERE
Versione standard: 537 mm

TOTAL DEPTH DRAWERS AND DRAWER-UNITS
Standard Version: 537 mm



NUOVO SPESSORE CASSA 8/10
New box thickness 8/10

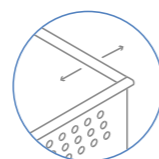


Articolo Item	Foro banco Counter hole		Dimensioni esterne ed interne External and internal size										Box	
	a(+1)	b(+1)	x	y	e	f	h1	h2	l	l2	u1	u2		s
AZ51TR*	442	602	469	629	459	361	290	145	537	440	356	157	6	1
AZ55TR*	442	702	469	729	459	361	290	145	537	440	356	256	6	1

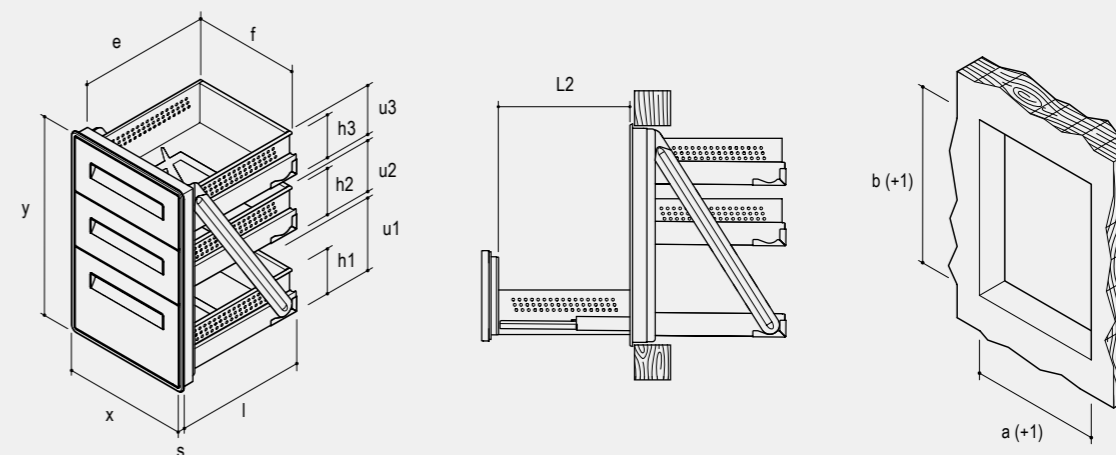
* **Telescopiche Ronda**
Ronda telescopic

PROFONDITÀ CASSETTI E CASSETTIERE
Versione standard: 537 mm

TOTAL DEPTH DRAWERS AND DRAWER-UNITS
Standard Version: 537 mm



NUOVO SPESSORE CASSA 8/10
New box thickness 8/10



Articolo Item	Foro banco Counter hole		Dimensioni esterne ed interne External and internal size													Box
	a(+1)	b(+1)	x	y	e	f	h1	h2	h3	l	l2	u1	u2	u3	s	
AR51TR*	442	602	469	629	459	361	145	145	145	537	440	157	157	157	6	1
AR52TR*	442	702	469	729	459	361	145	145	145	537	440	256	157	157	6	1

* **Telescopiche Ronda**
Ronda telescopic

PROFONDITÀ CASSETTI E CASSETTIERE
Versione standard: 537 mm

TOTAL DEPTH DRAWERS AND DRAWER-UNITS
Standard Version: 537 mm



AP572

Cassetto battifiltro per fondi di caffè
Small drawer with knock-out bar for coffee grounds



AP5812

Cassetto cassa con serratura e separatore a scomparti estraibile
Small cash drawer with lock and removable money tray



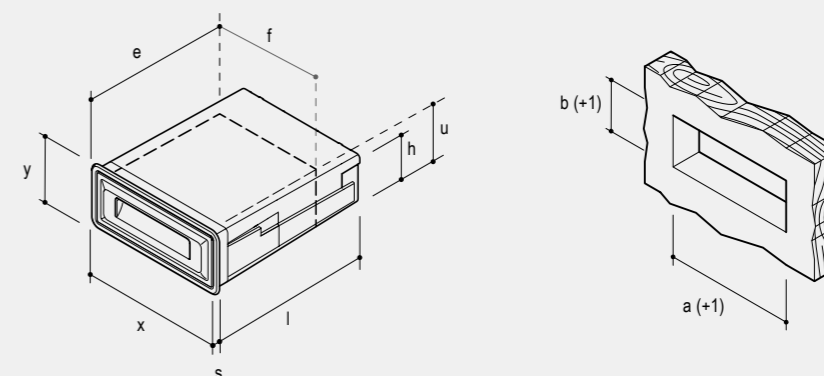
AP582

Cassetto per documenti con serratura e chiave numerata
Small document drawer with lock and numbered key chiave numerata



AP592

Cassetto base, multiuso
Small basic, multipurpose drawer

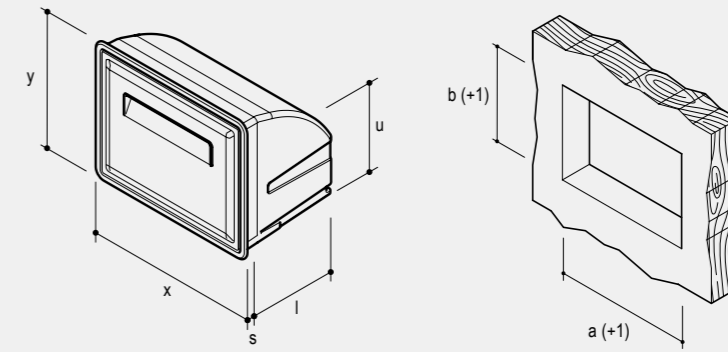


Articolo Item	Foro banco Counter hole		Dimensioni esterne ed interne External and internal size								Box
	a(+1)	b(+1)	x	y	e	f	h	l	u	s	
AP572	354	140	377	164	401	311	111	431	121	10	3
AP582	354	140	377	164	401	311	111	431	121	10	3
AP5812	354	140	377	164	401	311	111	431	121	10	3
AP592	354	140	377	164	401	311	111	431	121	10	3

AG52

TRAMOGGIA SINGOLA PER FONDI CAFFÈ

Single hopper for coffee-grounds

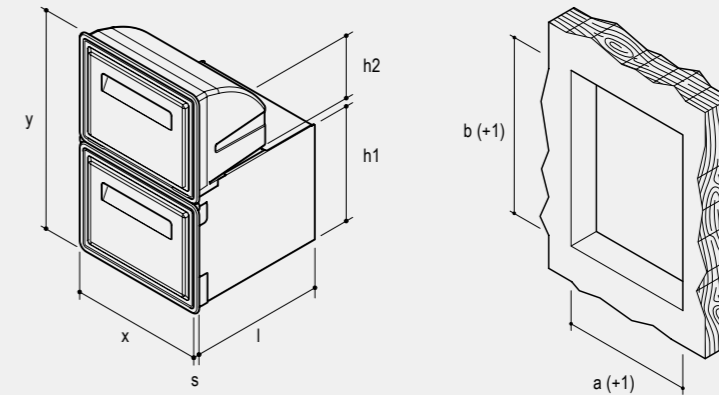


Articolo Item	Foro banco Counter hole		Dimensioni esterne ed interne External and internal size					Box
	a(+1)	b(+1)	x	y	l	u	s	
AG52	354	276	377	299	233	252	10	1

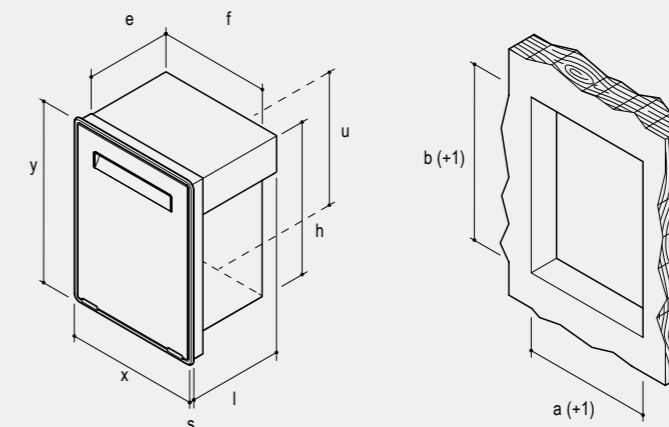
AG54

TRAMOGGIA DOPPIA PER FONDI CAFFÈ

Double hopper for coffee-grounds



Articolo Item	Foro banco Counter hole		Dimensioni esterne ed interne External and internal size						Box
	a(+1)	b(+1)	x	y	h1	h2	l	s	
AG54	354	573	377	598	321	252	379	10	1



Articolo Item	Foro banco Counter hole		Dimensioni esterne ed interne External and internal size								Box
	a(+1)	b(+1)	x	y	e	f	h	l	u	s	
AU51	442	502	469	529	291	361	328	323	439	5	1
AU52	442	602	469	629	291	361	454	323	539	5	1

CON CUFFIA
With steam protection

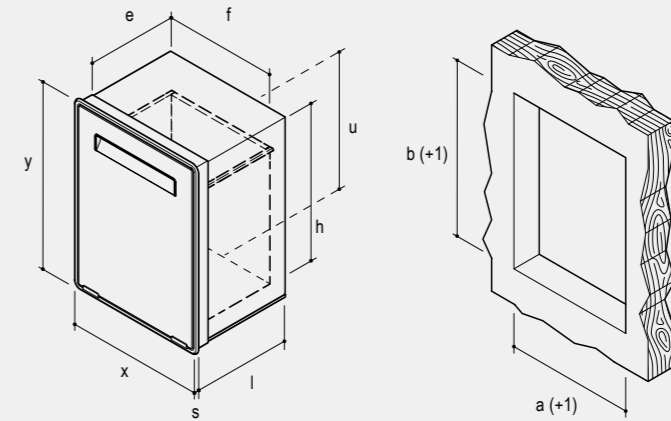
AU53	442	502	469	529	291	361	328	343	439	5	1
AU54	442	602	469	629	291	361	454	343	539	5	1

CONTENITORI PER RACCOLTA DIFFERENZIATA
Containers for separate waste collection

Articolo Item	Foro banco Counter hole		Capacità Capacity	Dimensioni esterne ed interne External and internal size								Box
	a(+1)	b(+1)		Lt	x	y	e	f	h	l	u	
AU55	354	502	23	381	529	291	273	328	323	439	5	1
AU56	354	638	39,5	381	665	291	273	496	323	576	5	1



Adatti alla raccolta differenziata
Suitable for separate waste collection



Articolo Item	Foro banco Counter hole		Dimensioni esterne ed interne External and internal size								Box
	a(+1)	b(+1)	x	y	e	f	h	l	u	s	
AU51IN	442	502	469	529	291	361	328	323	439	5	1
AU52IN	442	602	469	629	291	361	454	323	539	5	1

la normativa europea che si riferisce ai materiali ignifughi è la UNI EN 1350-1
the European standard that refers to fireproof materials is UNI EN 1350-1

VERSIONE A INCASSO.

Items in flush-mount version.

SPORTELLI

Doors

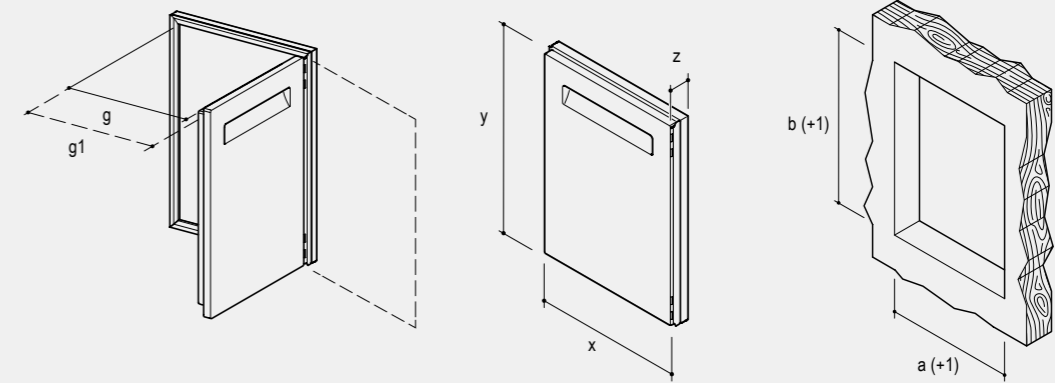
48

CASSETTI E CASSETTIERE

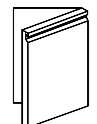
Drawers and drawer-units

54

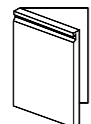




Articolo Item	Foro banco Counter hole		Dimensioni esterne ed interne External and internal size					Box
	a(+1)	b(+1)	x	y	z	g	g1	
AX513	442	305	432	295	55	362	398	2
AX573*	442	602	432	592	55	362	398	2
AX583	442	702	432	692	55	362	398	2



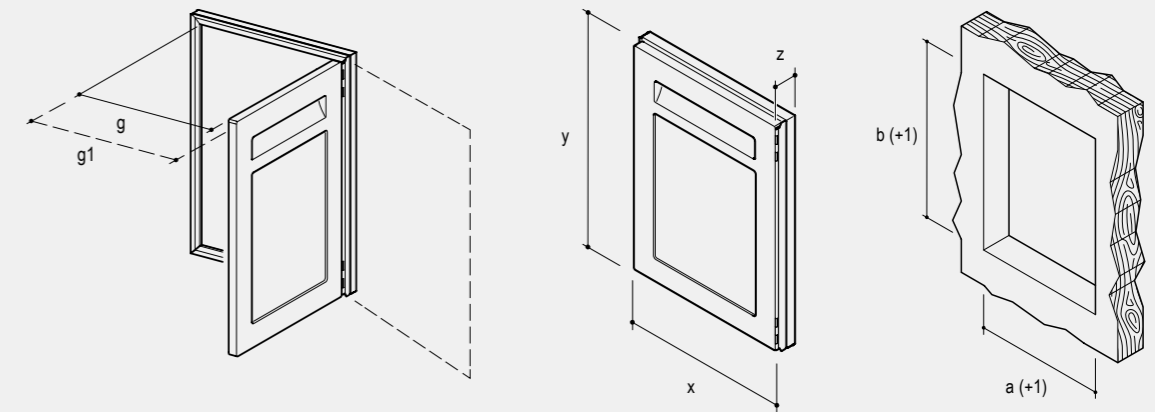
Apertura a destra
Right-hand opening



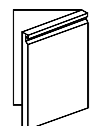
Apertura a sinistra
Left-hand opening

***Disponibile in PVD su richiesta**

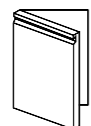
* Available in PVD upon request



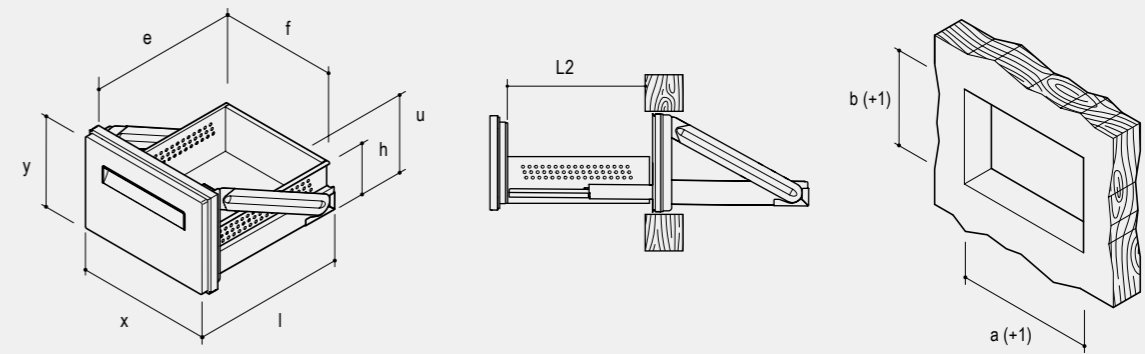
Articolo Item	Foro banco Counter hole		Dimensioni esterne ed interne External and internal size					Box
	a(+1)	b(+1)	x	y	z	g	g1	
AV573	442	602	432	592	55	362	398	2
AV583	442	702	432	692	55	362	398	2



Apertura a destra
Right-hand opening

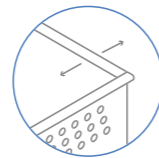


Apertura a sinistra
Left-hand opening

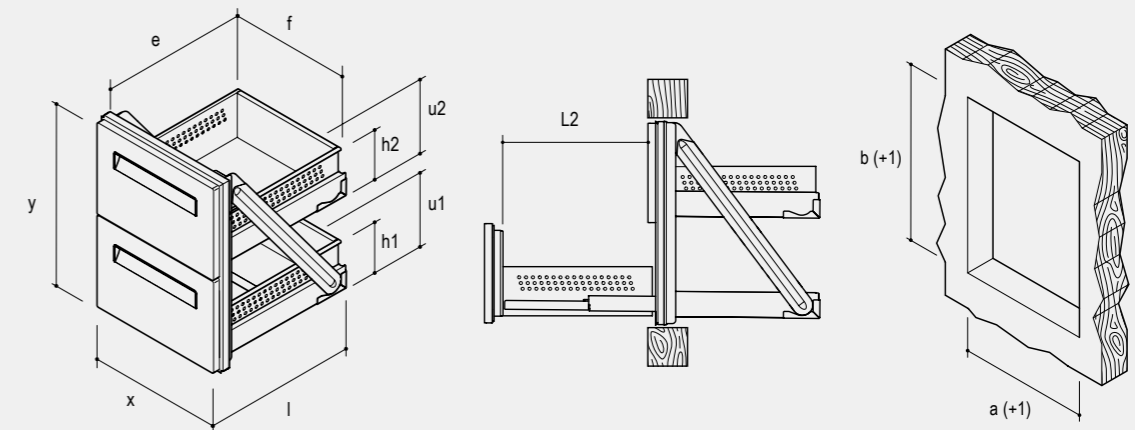


Articolo Item	Foro banco Counter hole		Dimensioni esterne ed interne External and internal size								Box
	a(+1)	b(+1)	x	y	e	f	h	l	l2	u	
AK523TR*	442	305	432	295	459	361	145	542	440	256	1

* **Telescopiche Ronda**
Ronda telescopic

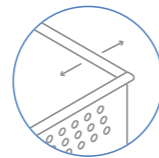


NUOVO SPESSORE CASSA 8/10
New box thickness 8/10

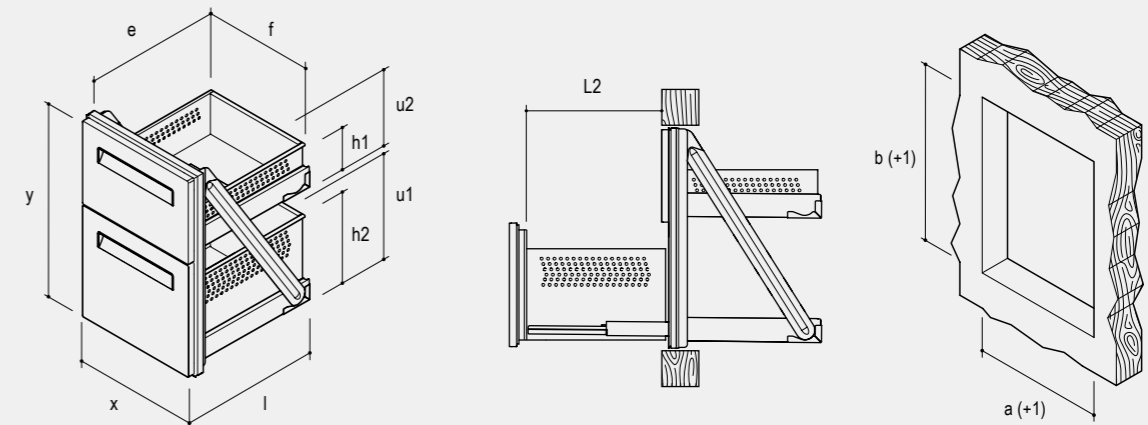


Articolo Item	Foro banco Counter hole		Dimensioni esterne ed interne External and internal size										Box
	a(+1)	b(+1)	x	y	e	f	h1	h2	l	l2	u1	u2	
AM523TR*	442	502	432	492	459	361	145	145	542	440	206	206	1
AM533TR*	442	602	432	592	459	361	145	145	542	440	256	256	1

* **Telescopiche Ronda**
Ronda telescopic

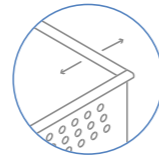


NUOVO SPESSORE CASSA 8/10
New box thickness 8/10

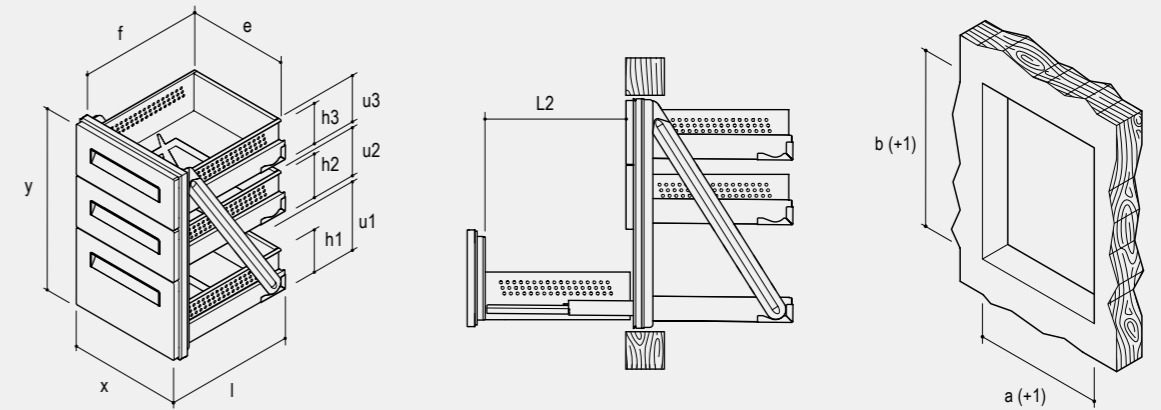


Articolo Item	Foro banco Counter hole		Dimensioni esterne ed interne External and internal size										Box
	a(+1)	b(+1)	x	y	e	f	h1	h2	l	l2	u1	u2	
AZ513TR*	442	602	432	592	459	361	290	145	542	440	356	157	1
AZ553TR*	442	702	432	692	459	361	290	145	542	440	356	256	1

* Telescopiche Ronda
Ronda telescopic

**NUOVO SPESSORE CASSA 8/10**

New box thickness 8/10



Articolo Item	Foro banco Counter hole		Dimensioni esterne ed interne External and internal size											Box	
	a(+1)	b(+1)	x	y	e	f	h1	h2	h3	l	l2	u1	u2		u3
AR513TR*	442	602	432	592	459	361	145	145	145	542	440	157	157	157	1
AR523TR*	442	702	432	692	459	361	145	145	145	542	440	256	157	157	1

* **Telescopiche Ronda**
Ronda telescopic

MAESTRI DELL' ACCIAIO

Steel masters



Ronda è azienda leader in ricerca, design e innovazione nella produzione di componenti in acciaio inox per l'arredamento di bar e strutture di ristorazione professionale.

Interamente realizzati in Acciaio AISI 304, il materiale più igienico per eccellenza. Resistente alla corrosione, assenza di qualunque rivestimento protettivo. Compattezza superficiale priva di porosità. Elevata rimozione batterica nei cicli di pulitura.

Ronda is a leading company in research, design and innovation for the production of stainless steel units for equipping bars and professional catering facilities.

Completely manufactured in AISI 304 stainless steel, the most hygienic material, resistance to corrosion, no protective coating, compact surface without porosity. Elevated bacterial removal during cleaning cycles

L'azienda si riserva il diritto di apportare modifiche e/o migliorie ai prodotti senza preavviso.

The company reserves the right to make changes and/or improvements to the products without prior notice.

