

# Serie A5

A5 Series

SPORTELLI E CASSETTI

Doors and drawers





## SOMMARIO

Contents

**CARATTERISTICHE** 5  
Features

---

**SPORTELLI** 16  
Doors

---

**CASSETTI E CASSETTIERE** 22  
Drawers and drawer-units

---

**TRAMOGGE PER FONDI CAFFÈ** 40  
Hoppers for coffee-grounds

---

**CONTENITORI PER VUOTI** 42  
Waste containers

---



### Un lavoro di eccellenza.

A work of excellence.

- 1. La Serie A5 può essere dotata di guide normali o telescopiche.**  
The A5 Series can be equipped with standard or telescopic slides.
- 2. Nuovo spessore cassa**  
New box thickness
- 3. Estrazione totale e passaggio utile lattine slim**  
Full-extension slides and useful height suitable for slim cans
- 4. Cornici Large**  
Large frames
- 5. Ambiente e imballaggi**  
Environment and packaging

**Ronda azienda leader in ricerca, design e innovazione nella produzione di componenti in acciaio inox per l'arredamento di bar e strutture di ristorazione professionale.**

Ronda is a leading company in research, design and innovation for the production of stainless steel units for equipping bars and professional catering facilities.

**Serie A5 è il risultato del più alto livello di esperienza nel settore della refrigerazione professionale.**

A5 Series is the result of the highest level of experience in the professional refrigeration.



**Maniglia cromata, allungata per garantire maggior ergonomia e praticità.**

Chromed handle, increased in length to be more ergonomic and practical.



**Frontale piatto, dal design minimalista che si adatta alle più moderne tendenze dell'arredamento.**

Flat front, minimalist in design in line with the latest trends in furnishing.



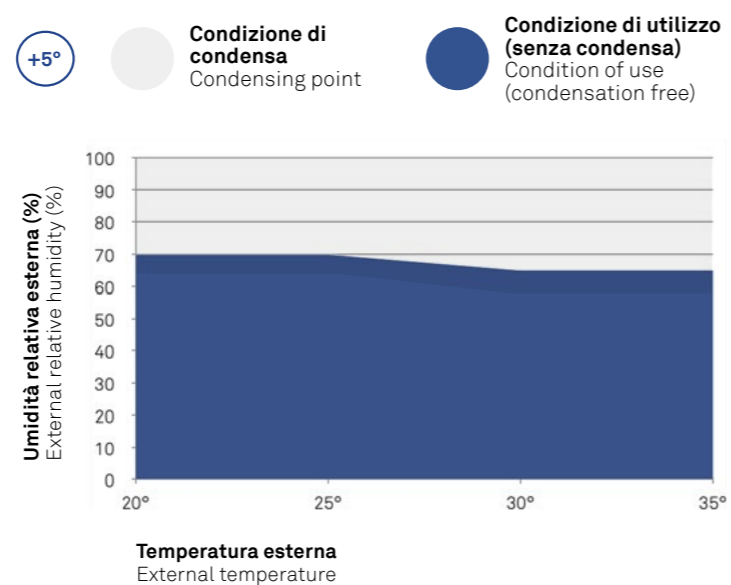
**Spessore 55 mm che garantisce maggior isolamento.**

Thickness 55 mm to grant a better insulation.



**Le guide telescopiche consentono l'estrazione totale**

Telescopic guides ensure full extraction



**Sportelli utilizzabili anche alle basse temperature previa applicazione di una resistenza (fornitura e dimensionamento a carico dell'installatore).**

Doors suitable for low temperatures with prior installation of a heating wire (heating wire not included, dimensioning to be performed by the installer).



**Guarnizione magnetica di ricambio: disponibile su richiesta.**

Magnetic gasket: spare part available on demand.



**Passaggio utile più largo e barra di rinforzo sul fondo.**

Larger useful width and reinforcement bar at the bottom of the frame.





**1 Logo Ronda imbutito sul fondo**  
Ronda logo impressed in the base

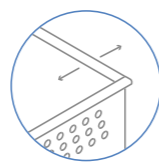
**2 Spessore della cassa 8/10**  
Box thickness 8/10

**3 Bordo superiore perimetrale antitaglio**  
Non-cut upper perimeter edges

**4 Fori di ventilazione per refrigerazione**  
Ventilation holes for refrigeration

**Nuovo spessore cassa  
maggiorato in tutti i cassetti  
Ronda: acciaio 8/10.**

New increased thickness in all  
Ronda drawers: 8/10 steel.



**Nuovo spessore cassa 8/10**  
New box thickness 8/10



**Profondità tot. cassettiera standard mm 537**  
Standard drawer: 537 mm depth



**Nuove misure per passaggio lattine  
Slim fino a 145 mm.**  
New measures for the passage of Slim  
cans up to 145 mm.



**Estrazione cassetto mm 440**  
Standard drawer extraction: 440 mm



**Testato per 80.000 cicli di apertura  
a pieno carico (vedi pg. 20)**  
Tested for 80,000 opening and closing  
cycles at full load (see pg. 20)



**Abbiamo eliminato  
anche i più piccoli ostacoli.**

We have eliminated even the  
smallest obstacles.

Nuovo telaio cornice Large, larghezza  
405 mm.

New Large frame, useful width 405 mm.



**Passaggio utile teglia pizza mm 405.**  
Useful width for pizza trays 405 mm.



**Disponibile con lama di rinforzo per fusti birra.**  
Available with reinforcement bar for beer kegs.

## SPORTELLI / DOORS

**Prestazioni termiche garantite fino a condizioni ambientali di 20°C a 70% UR (Umidità Relativa), 35°C a 65% UR purchè venga installata una resistenza. Forza di apertura sportelli pari a 3,4 kg. Prova di durata per 160.000 cicli con carico di 2 kg.**

Thermal performance guaranteed up to environmental conditions of 20°C with 70% RH (relative humidity), and 35°C with 65% RH with prior installation of a heating wire. Door opening force of 3.4 kg. Duration test for 160.000 cycles with a 2 kg load.

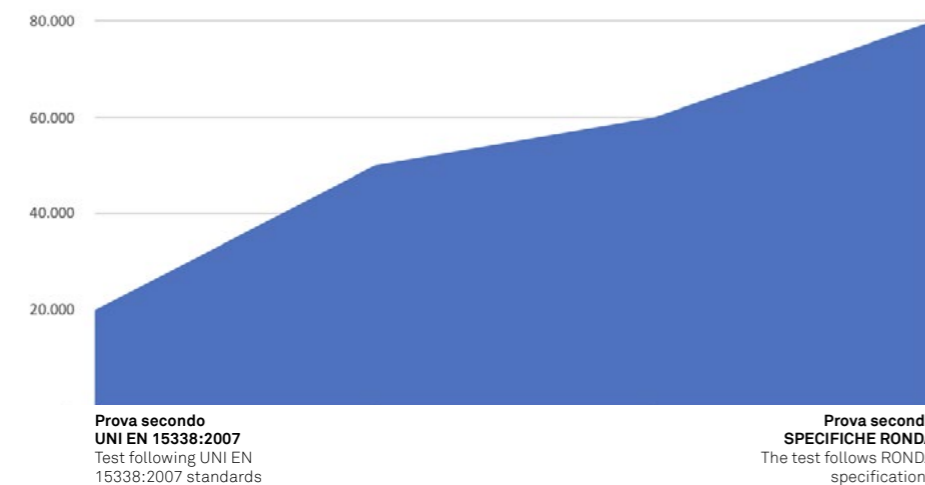
## CASSETTIERE / DRAWER-UNITS

**Prova di durata per 80.000 cicli con carico calcolato secondo ISO 7170/2005 tab. 2 livello V in base alle dimensioni del cassetto. Prestazioni termiche garantite fino a condizioni ambientali di 20°C a 70% UR (Umidità Relativa), 35°C a 60% UR e velocità aria di 0,8 m/s con temperatura cella frigorifera di 5°C.**

Duration test for 80.000 cycles With load as per ISO 7170/2005 chart 2 level V according to the size of the drawer. Thermal performance guaranteed under environmental conditions of 20°C with 70% RH (relative humidity), and 35°C with 60% RH and an air speed of 0.8 m/s with refrigerator cell temperature at 5°C.

## Prova di durata cassetti

### Drawer durability test



Prova secondo UNI EN 15338:2007 Test following UNI EN 15338:2007 standards	Livello 1 / Level 1	20.000
	Livello 2 / Level 2	50.000
	Livello 3 con carico > 15 kg / Level 3 with 15 kg load	60.000
Prova secondo SPECIFICHE RONDA The test follows RONDA specifications	Livello 3 maggiorato con carico di 25 kg / Level 3 with increased load to 25 kg.	80.000

## CONTENITORI / CONTAINERS

**Prova di durata per 50.000 cicli di apertura e chiusura. I contenitori vuoti possono avere la versione ignifuga grazie all'inserimento in un involucro in acciaio.**

Duration test for 50.000 opening and closing cycles. The containers can have the "fire-resistant" version thanks to the insertion in a steel casing.

## CASSETTINI / SMALL DRAWERS

**Prova di durata in apertura e chiusura per 40.000 cicli con carico di 11 kg.**

Duration test for 40,000 opening and closing cycles with an 11 kg load.

## TRAMOGGE / HOPPERS

**Prova di affidabilità con simulazione di colpi su battifiltro per 1.000.000 cicli.**

Reliability test with simulation of blows on the knock-out bar for 1.000.000 cycles.

**La durata del tubo dipende dalla condizione d'uso.**

The durability of the knock-out bar depends on the conditions of usage.



**Opzionale: installazione della serratura a chiave**  
On demand: key lock installation



**Opzionale: installazione dello scrocco**  
On demand: closing latch installation



**Spessore del frontale mm 55**  
Front thickness = mm 55  
**Guarnizione magnetica**  
Magnetic gasket

## LEGENDA

Key

<b>a(+1)</b>	<b>(0,+1) Tolleranza consigliata per il foro banco (mm)</b>	<b>l</b>	<b>Profondità totale dell'articolo da filo banco</b>
<b>b(+1)</b>	<b>(0,+1) Suggested tolerance for the counter hole (mm)</b>		Total depth of the item from the counter front
<b>x - y</b>	<b>Dimensioni esterne della cornice</b>	<b>l2</b>	<b>Spazio utile cassetto con massima apertura</b>
	Dimensions of the front panel including the frame		drawer useful space with maximum opening
<b>e - f</b>	<b>Dimensioni interne della cassa</b>	<b>s</b>	<b>Sporgenza esterna da filo banco</b>
	Internal dimensions of the container		External projection from the counter front
<b>g</b>	<b>Passaggio utile con apertura 90°</b>	<b>u</b>	<b>Altezza utile interna</b>
	Useful passage 90°		Useful internal depth
<b>g1</b>	<b>Passaggio utile con apertura 175°</b>	<b>u1</b>	<b>Altezza utile interna del 1° cassetto</b>
	Useful passage 175°		Useful internal depth 1st drawer
<b>h</b>	<b>Altezza cassa interna</b>	<b>u2</b>	<b>Altezza utile interna del 2° cassetto</b>
	Depth of the inner container		Useful internal depth 2nd drawer
<b>h1</b>	<b>Altezza cassa interna 1° cassetto</b>		
	Depth of the inner container 1st drawer	<b>u3</b>	<b>Altezza utile interna del 3° cassetto</b>
<b>h2</b>	<b>Altezza cassa interna 2° cassetto</b>		Useful internal depth 3rd drawer
	Depth of the inner container 2nd drawer	<b>z</b>	<b>Profondità totale della cornice da filo banco</b>
<b>h3</b>	<b>Altezza cassa interna 3° cassetto</b>		Total depth of the frame from the counter front
	Depth of the inner container 3rd drawer		



## CERTIFICAZIONI AZIENDALI

### Company Certifications



**I prodotti Ronda sono sottoposti a severe prove di affidabilità affinché, oltre alla bellezza e all'ergonomia, possano assicurare la più elevata resistenza e tenuta nel tempo.**

**Tutte le fasi industriali dei prodotti Ronda avvengono sotto rigorosi controlli, dall'arrivo della materia prima fino all'imballaggio. Ronda opera secondo le normative e gli standard internazionali più severi. La Certificazione di Qualità ISO 9001 ottenuta dall'azienda è una garanzia ulteriore dell'affidabilità dei suoi prodotti e delle tecnologie impiegate per costruirli. Gli articoli sono stati provati con riferimento, ove applicabile, alla norma ISO 7170 "Furniture - Storage units - Determination of strength and durability".**

**Ronda applica, in ottemperanza al Reg.2023/2006/CE, dei protocolli interni per garantire buone pratiche di fabbricazione dei materiali ed oggetti destinati a venire a contatto con gli alimenti.**

**A partire dal 2019 Ronda ha sostituito il sistema poliuretano espanso HFC a bassa viscosità con il nuovo espandente di quarta generazione HFO Solstice® LBA a basso GWP (1).**

**Questo nuovo sistema è privo di CFC, HCFC e HFC ed è classificato classe F secondo la normativa Europea EN ISO 11925 e UNI EN 13501.**

**Test di laboratorio dimostrano che Solstice® LBA garantisce un miglioramento in termini di efficienza energetica, superiore al 3%, rispetto a sistemi HFC o a schiume a base acqua.**

### Imballaggi.

**Ronda utilizza imballi in polistirolo riciclati al 100% forniti da aziende virtuose nel riciclo e recupero del polistirolo con processo circolare ad alta efficienza.**

Ronda products are subjected to very severe testing for reliability so that in addition to looks and ergonomics they also ensure maximum resistance and durability over time. All the industrial steps for Ronda products are conducted under strict controls, all the way from arrival of raw materials to packaging. Ronda operate under the strictest regulations and international standards. The company has been awarded ISO 9001 Quality Certification, providing a further guarantee for the reliability of its products and the production technologies applied. When applicable the items are tested with reference to standard ISO 7170 "Furniture - Storage units - Determination of strength and durability".

In compliance with Reg. 2023/2006/EC, Ronda apply internal protocols that ensure good manufacturing practice for materials and items destined to come into contact with foodstuffs.

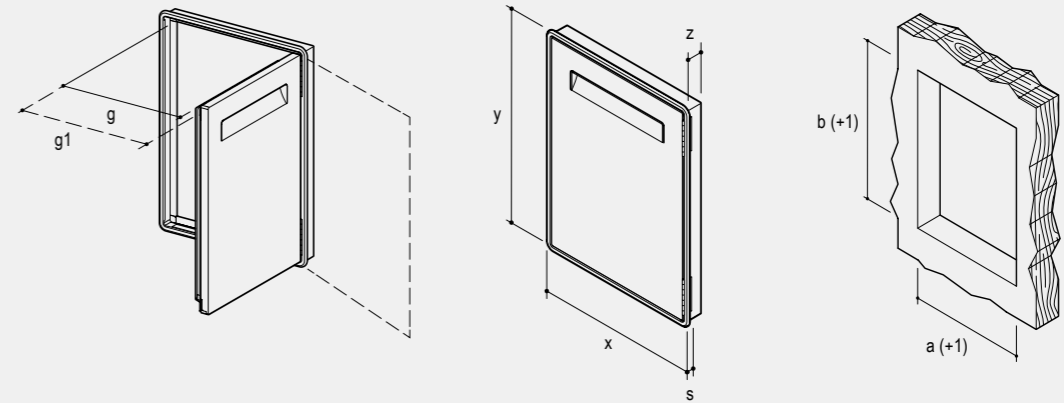
From 2019 Ronda has replaced the HFC low viscosity expanded polyurethane system with the new fourth generation expanding HFO Solstice® LBA with low GWP (1).

This new system is CFC, HCFC, and HFC free and class F under European standard EN ISO 11925 and UNI EN 13501.

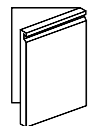
Laboratory tests have demonstrated that Solstice® LBA ensures improved energy efficiency, 3% better than HFC systems or water based foams.

### Packaging.

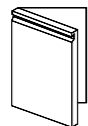
Ronda use 100% recycled polystyrene packaging supplied by companies applying high standards for the re-use and recycling of polystyrene in a high efficiency circular process.



Articolo Item	Foro banco Counter hole		Dimensioni esterne ed interne External and internal size						Box
	a(+1)	b(+1)	x	y	z	s	g	g1	
<b>AX51</b>	442	305	469	332	50	5	362	398	2
<b>AX51L</b>	442	305	469	332	50	5	366	405	2
<b>AX52</b>	442	404	469	431	50	5	362	398	2
<b>AX52L</b>	442	404	469	431	50	5	366	405	2
<b>AX53</b>	442	442	469	469	50	5	362	398	2
<b>AX55</b>	602	442	629	469	50	5	522	558	2
<b>AX57</b>	442	602	469	629	50	5	362	398	2
<b>AX57L</b>	442	602	469	629	50	5	366	405	2
<b>AX58</b>	442	702	469	729	50	5	362	398	2



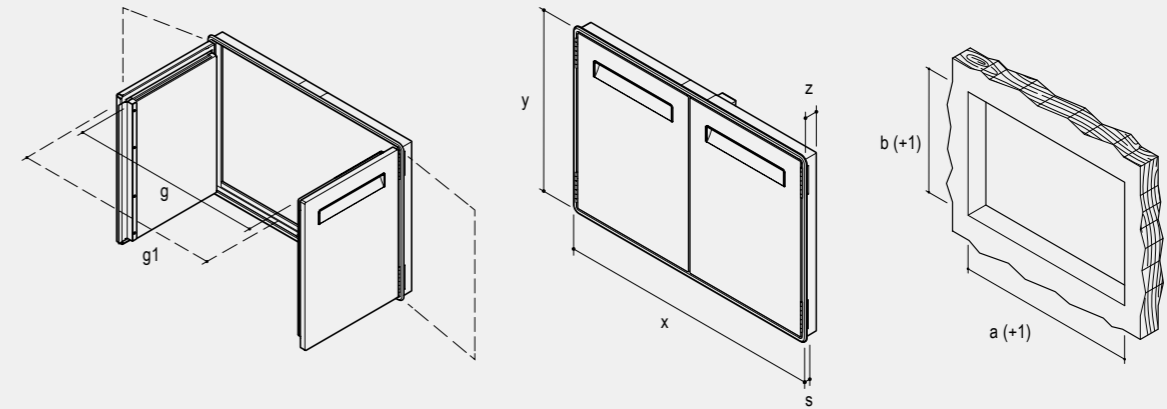
**Apertura a destra**  
Right-hand opening



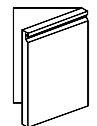
**Apertura a sinistra**  
Left-hand opening



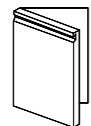
**Adatti alle basse temperature previa applicazione di una resistenza a cura dell' installatore.**  
Suitable for low temperatures with prior installation of a heating wire by the installer.



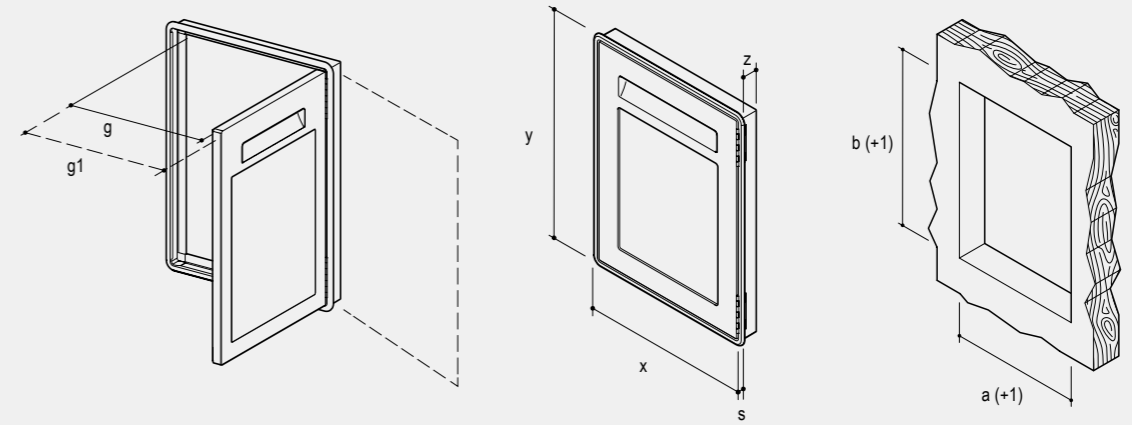
Articolo Item	Foro banco Counter hole		Dimensioni esterne ed interne External and internal size						Box
	a(+1)	b(+1)	x	y	z	s	g	g1	
AL57	878	602	905	629	50	5	762	834	1
AL58	878	702	905	729	50	5	762	834	1



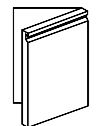
Apertura a destra  
Right-hand opening



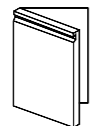
Apertura a sinistra  
Left-hand opening



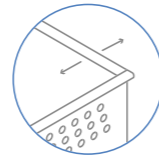
Articolo Item	Foro banco Counter hole		Dimensioni esterne ed interne External and internal size					Box
	a(+1)	b(+1)	x	y	z	g	g1	
<b>AV57</b>	442	602	432	592	55	362	398	2
<b>AV58</b>	442	702	432	692	55	362	398	2



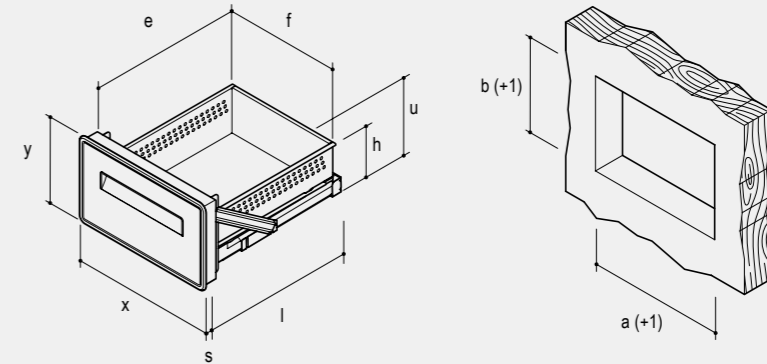
**Apertura a destra**  
Right-hand opening



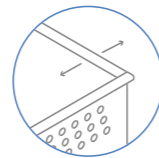
**Apertura a sinistra**  
Left-hand opening



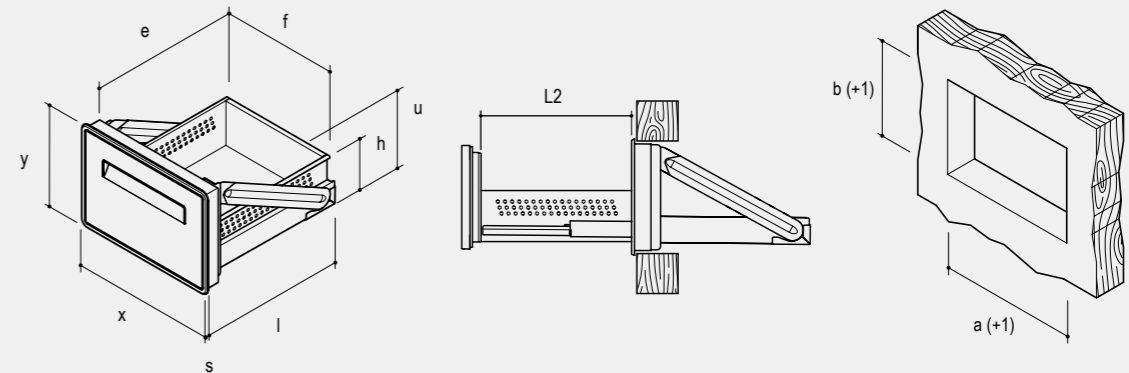
**NUOVO SPESSORE CASSA 8/10**  
New box thickness 8/10



Articolo Item	Foro banco Counter hole		Dimensioni esterne ed interne External and internal size								Box
	a(+1)	b(+1)	x	y	e	f	h	l	u	s	
<b>AK51</b>	442	255	469	282	459	361	145	540	192	6	1
<b>AK51C</b>	442	255	469	282	397	361	145	478	192	6	1
<b>AK52</b>	442	305	469	332	459	361	145	540	242	6	1
<b>AK53</b>	442	404	469	431	459	361	290	540	341	6	1
<b>AK53C</b>	442	404	469	431	393	361	290	478	341	6	1
<b>AK54</b>	442	442	469	469	459	361	290	540	379	6	1
<b>AK54C</b>	442	442	469	469	397	361	290	478	379	6	1



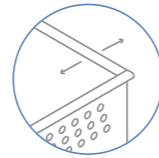
**NUOVO SPESSORE CASSA 8/10**  
New box thickness 8/10



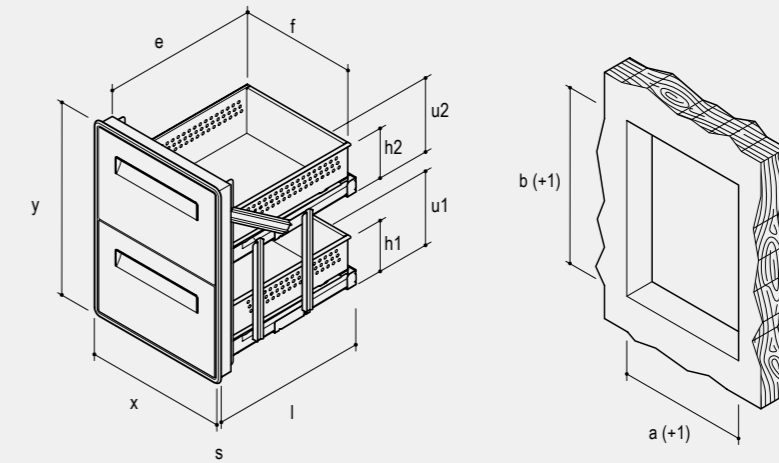
Articolo Item	Foro banco Counter hole		Dimensioni esterne ed interne External and internal size									Box
	a(+1)	b(+1)	x	y	e	f	h	l	l2	u	s	
<b>AK51TR*</b>	442	255	469	282	459	361	145	537	440	206	6	1

\*Brevetto nuove guide telescopiche: W02021/074885

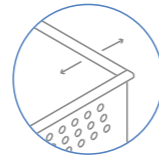
\* New telescopic guides patent: W02021/074885



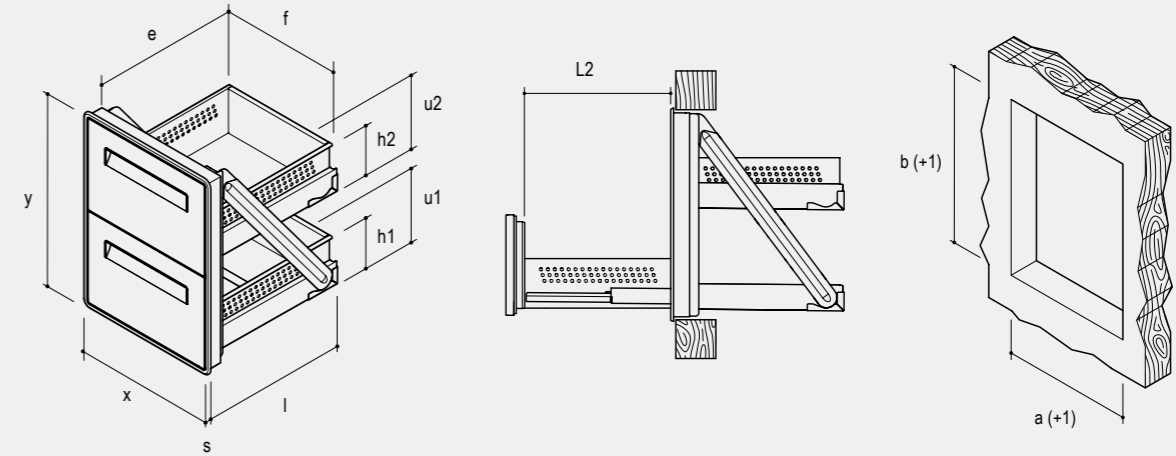
**NUOVO SPESSORE CASSA 8/10**  
New box thickness 8/10



Articolo Item	Foro banco Counter hole		Dimensioni esterne ed interne External and internal size										Box
	a(+1)	b(+1)	x	y	e	f	h1	h2	l	u1	u2	s	
<b>AM52</b>	442	502	469	529	459	361	145	145	540	192	192	6	1
<b>AM53</b>	442	602	469	629	459	361	145	145	540	256	256	6	1
<b>AM53C</b>	442	602	469	629	397	361	145	145	478	256	256	6	1



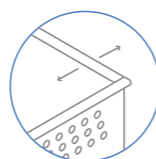
**NUOVO SPESSORE CASSA 8/10**  
New box thickness 8/10



Articolo Item	Foro banco Counter hole		Dimensioni esterne ed interne External and internal size										Box	
	a(+1)	b(+1)	x	y	e	f	h1	h2	l	l2	u1	u2		s
<b>AM52TR*</b>	442	502	469	529	459	361	145	145	537	440	206	206	6	1
<b>AM53TR*</b>	442	602	469	629	459	361	145	145	537	440	256	256	6	1

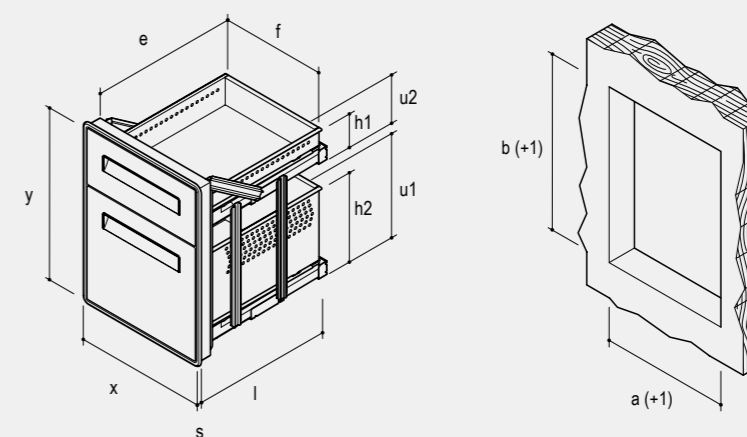
\*Brevetto nuove guide telescopiche: W02021/074885

\* New telescopic guides patent: W02021/074885

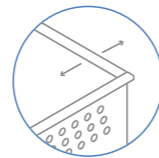


**NUOVO SPESSORE CASSA 8/10**

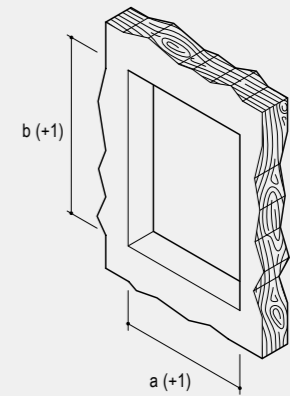
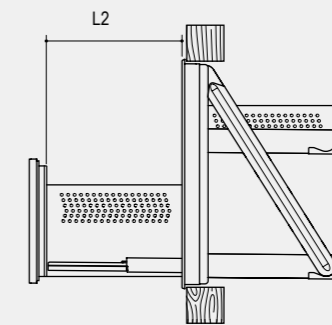
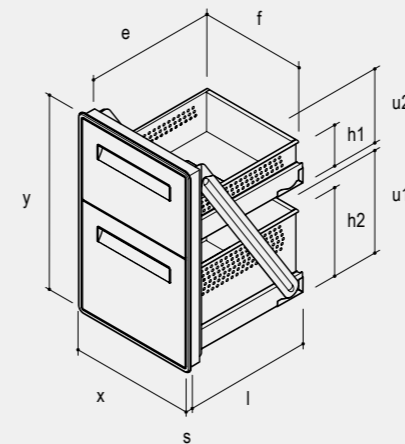
New box thickness 8/10



Articolo Item	Foro banco Counter hole		Dimensioni esterne ed interne External and internal size										Box
	a(+1)	b(+1)	x	y	e	f	h1	h2	l	u1	u2	s	
<b>AZ51</b>	442	602	469	629	459	361	290	96	540	342	143	6	1
<b>AZ51C</b>	442	602	469	629	397	361	290	96	478	342	143	6	1
<b>AZ55</b>	442	702	469	729	459	361	290	145	540	342	242	6	1
<b>AZ55C</b>	442	702	469	729	397	361	290	145	478	342	242	6	1



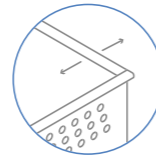
**NUOVO SPESSORE CASSA 8/10**  
New box thickness 8/10



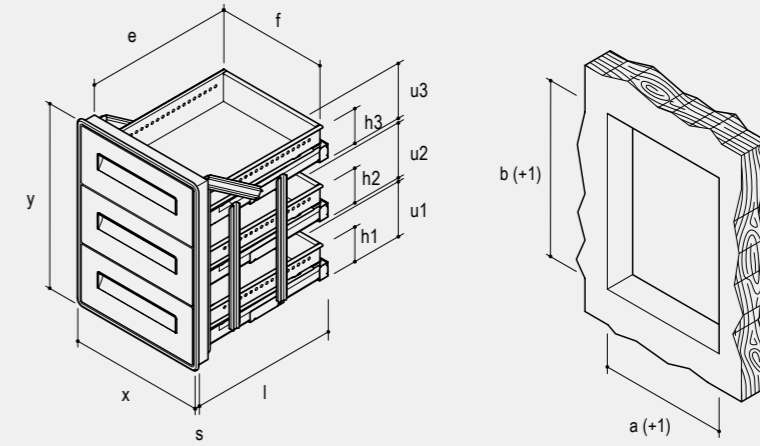
Articolo Item	Foro banco Counter hole		Dimensioni esterne ed interne External and internal size										Box	
	a(+1)	b(+1)	x	y	e	f	h1	h2	l	l2	u1	u2		s
<b>AZ51TR*</b>	442	602	469	629	459	361	290	145	537	440	356	157	6	1
<b>AZ55TR*</b>	442	702	469	729	459	361	290	145	537	440	356	256	6	1

\*Brevetto nuove guide telescopiche: W02021/074885

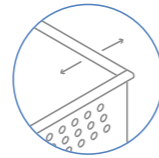
\* New telescopic guides patent: W02021/074885

**NUOVO SPESSORE CASSA 8/10**

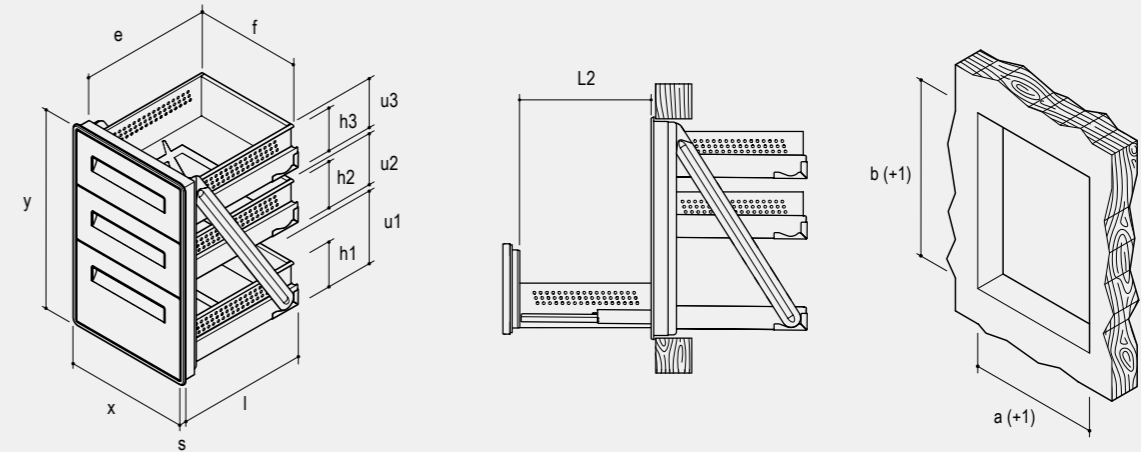
New box thickness 8/10



Articolo Item	Foro banco Counter hole		Dimensioni esterne ed interne External and internal size											Box	
	a(+1)	b(+1)	x	y	e	f	h1	h2	h3	l	u1	u2	u3		s
<b>AR51</b>	442	602	469	629	459	361	96	96	96	540	143	143	143	6	1
<b>AR51C</b>	442	602	469	629	397	361	96	96	96	478	143	143	143	6	1
<b>AR52</b>	442	702	469	792	459	361	145	96	96	540	242	143	143	6	1
<b>AR52C</b>	442	702	469	792	397	361	145	96	96	478	242	143	143	6	1

**NUOVO SPESSORE CASSA 8/10**

New box thickness 8/10



Articolo Item	Foro banco Counter hole		Dimensioni esterne ed interne External and internal size													Box
	a(+1)	b(+1)	x	y	e	f	h1	h2	h3	l	l2	u1	u2	u3	s	
<b>AR51TR*</b>	442	602	469	629	459	361	145	145	145	537	440	157	157	157	6	1
<b>AR52TR*</b>	442	702	469	729	459	361	145	145	145	537	440	256	157	157	6	1

\*Brevetto nuove guide telescopiche: W02021/074885

\* New telescopic guides patent: W02021/074885



**AP572**

**Cassetto battifiltro per fondi di caffè**  
Small drawer with knock-out bar for coffee grounds



**AP5812**

**Cassetto cassa con serratura e separatore a scomparti estraibile**  
Small cash drawer with lock and removable money tray



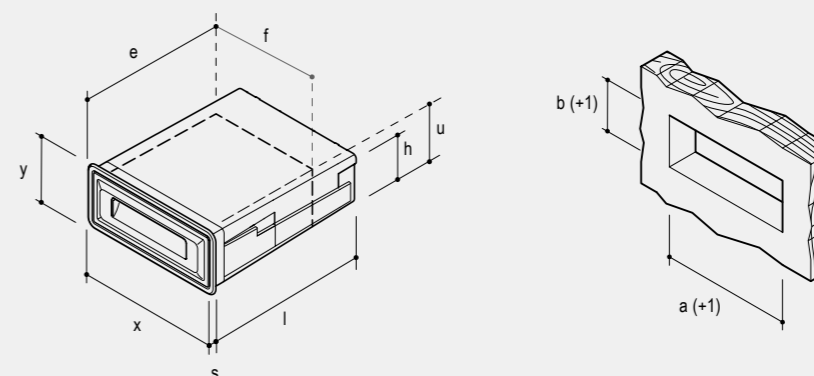
**AP582**

**Cassetto per documenti con serratura e chiave numerata**  
Small document drawer with lock and numbered key



**AP592**

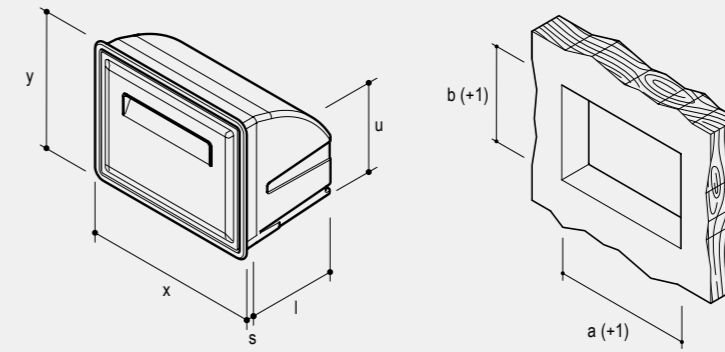
**Cassetto base, multiscopo**  
Small basic, multipurpose drawer



Articolo Item	Foro banco Counter hole		Dimensioni esterne ed interne External and internal size								Box
	a(+1)	b(+1)	x	y	e	f	h	l	u	s	
AP572	354	140	377	164	401	311	111	431	121	10	3
AP582	354	140	377	164	401	311	111	431	121	10	3
AP5812	354	140	377	164	401	311	111	431	121	10	3
AP592	354	140	377	164	401	311	111	431	121	10	3

# AG52 | TRAMOGGIA SINGOLA PER FONDI CAFFÈ

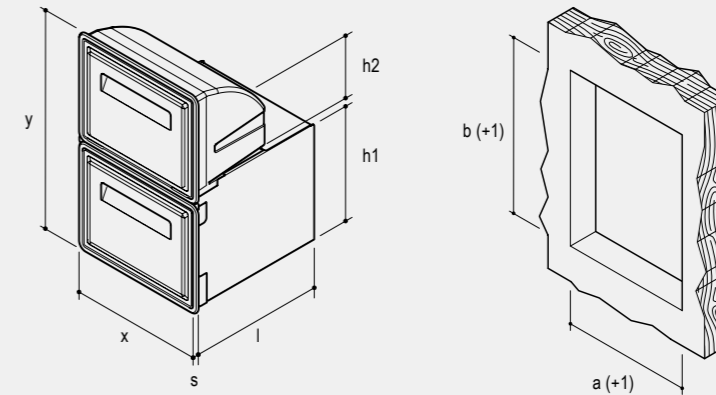
Single hopper for coffee-grounds



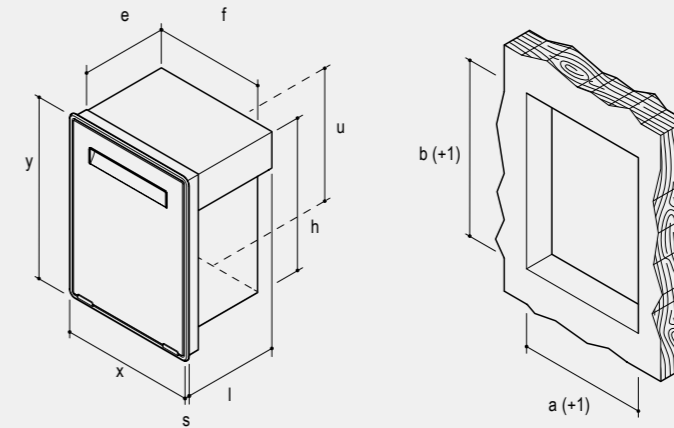
Articolo Item	Foro banco Counter hole		Dimensioni esterne ed interne External and internal size					Box
	a(+1)	b(+1)	x	y	l	u	s	
<b>AG52</b>	354	276	377	299	233	252	10	1

# AG54 | TRAMOGGIA DOPPIA PER FONDI CAFFÈ

Double hopper for coffee-grounds



Articolo Item	Foro banco Counter hole		Dimensioni esterne ed interne External and internal size					Box	
	a(+1)	b(+1)	x	y	h1	h2	l		s
<b>AG54</b>	354	573	377	598	321	252	379	10	1



Articolo Item	Foro banco Counter hole		Dimensioni esterne ed interne External and internal size								Box
	a(+1)	b(+1)	x	y	e	f	h	l	u	s	
<b>AU51</b>	442	502	469	529	291	361	328	323	439	6	1
<b>AU52</b>	442	602	469	629	291	361	454	323	539	6	1

**CON CUFFIA**  
With steam protection

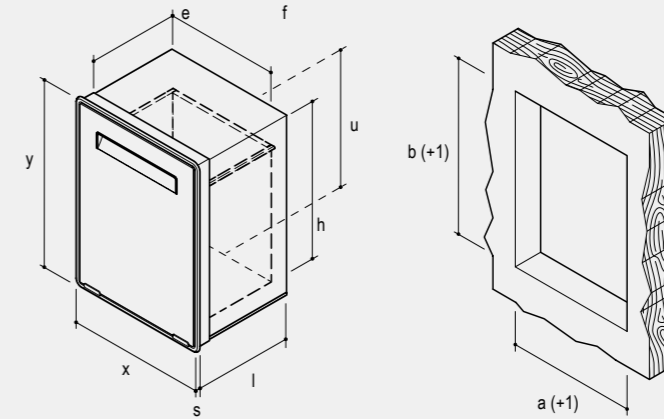
<b>AU53</b>	442	502	469	529	291	361	328	343	439	6	1
<b>AU54</b>	442	602	469	629	291	361	454	343	539	6	1

**CONTENITORI PER RACCOLTA DIFFERENZIATA**  
Containers for separate waste collection

Articolo Item	Foro banco Counter hole		Capacità Capacity	Dimensioni esterne ed interne External and internal size								Box
	a(+1)	b(+1)		Lt	x	y	e	f	h	l	u	
<b>AU55</b>	354	502	23	381	529	291	273	328	323	439	6	1
<b>AU56</b>	354	638	39,5	381	665	291	273	496	323	576	6	1



**Adatti alla raccolta differenziata**  
Suitable for separate waste collection



Articolo Item	Foro banco Counter hole		Dimensioni esterne ed interne External and internal size								Box
	a(+1)	b(+1)	x	y	e	f	h	l	u	s	
AU51IN	442	502	469	529	291	361	328	323	439	6	1
AU52IN	442	602	469	629	291	361	454	323	539	6	1

la normativa europea che si riferisce ai materiali ignifughi è la UNI EN 1350-1  
the European standard that refers to fireproof materials is UNI EN 1350-1

## MAESTRI DELL' ACCIAIO

Steel masters



**Ronda è azienda leader in ricerca, design e innovazione nella produzione di componenti in acciaio inox per l'arredamento di bar e strutture di ristorazione professionale.**

**Interamente realizzati in Acciaio AISI 304, il materiale più igienico per eccellenza. Resistente alla corrosione, assenza di qualunque rivestimento protettivo. Compattezza superficiale priva di porosità. Elevata rimozione batterica nei cicli di pulitura.**

Ronda is a leading company in research, design and innovation for the production of stainless steel units for equipping bars and professional catering facilities.

Completely manufactured in AISI 304 stainless steel, the most hygienic material, resistance to corrosion, no protective coating, compact surface without porosity. Elevated bacterial removal during cleaning cycles

**L'azienda si riserva il diritto di apportare modifiche e/o migliorie ai prodotti senza preavviso.**

The company reserves the right to make changes and/or improvements to the products without prior notice.

